

# 機械製図講習会

## (3日間, 製図初心者向け入門講座)

大学の工学部や工業高校等で学ぶレベルの機械製図の知識について、講義と丁寧な個人的な添削指導を行いながら、少人数制でわかりやすく学べます。

## 図面表現力・読図力が確実に身に付く講習会

### 参加いただきたい方

- 大学・高専・工業高校で学ぶレベルの基礎的な機械製図を学びたい方、あるいは、復習をしたい方
- JIS・ISOに基づいた国際的な図面表現力読図力を習得したい方
- 調達・購買・検査・品質・管理部門などの業務で図面表現を学びたい方
- 製作図面を仕事で用いる方
- 社員の基礎製図教育をお考えの方

### 講座の概要

学校（工業系）での教科書・企業での研修用としてよく使用されている「JISにもとづく標準製図法（オーム社）」（JIS B 0001：2019 [機械製図] 規格に対応するため、内容の整合・見直しが行われた）に基づいた正しい理解力と表現力が身につくように個人指導を行います。

#### 【主な内容】

1. JIS・ISO規格、線の種類と使い方、投影図と第三角法、図形の表し方、寸法記入法、練習問題と添削指導
2. サイズ公差の表示法、はめあい、表面性状と図示方法、幾何公差の表示法、練習問題と添削指導
3. 図面の管理、スケッチ、機械要素部品（ねじ、歯車等）の製図

※ 講義内容に変更が生じる場合もあります。  
持参用具については、後日ご連絡いたします。

### 使用するテキスト

タイトル：  
JISにもとづく標準製図法  
(第15全訂版)  
著者：大西 清  
発行所：(株)オーム社  
※ 本テキストにより講座をすすめますので、ご準備ください。



主催 公益社団法人 日本設計工学会東海支部  
協賛 計測自動制御学会中部支部、自動車技術会中部支部、精密工学会東海支部、日本機械学会東海支部、日本技術士会中部本部、日本材料学会東海支部、日本図学会中部支部、日本塑性加工学会東海支部

### 日時・場所・講師陣・参加費・申込方法

開催日：6月5日（水）、7日（金）、14日（金）  
開催時間：9時30分～17時00分  
（初日：9時30分より受付）  
開催場所：名城大学天白キャンパス  
研究実験棟Ⅱ-261(多目的室)  
（地下鉄鶴舞線「塩釜口/名城大学前」下車  
1番出口徒歩約4分）

<https://www.meijo-u.ac.jp/about/campus/tenpaku/>

定員：30名

参加費（参加費は当日受付にてお支払いください）

- 会員 ￥15,000円（非課税）
- 非会員 ￥19,800円  
（参加費18,000円＋消費税1,800円）

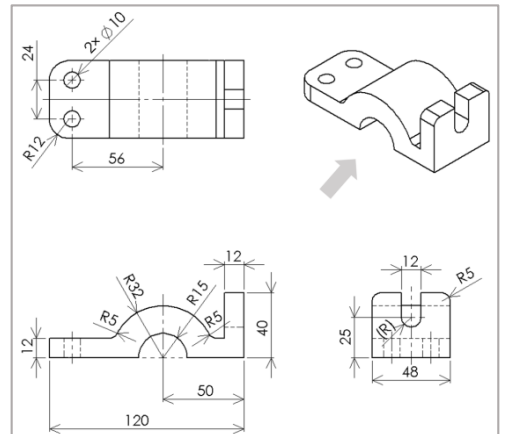
講師陣：

- 大西 正敏（愛知工科大学 学長）
- 藤松 孝裕（鈴鹿工業高等専門学校 教授）
- 伊藤 智啓（名古屋工業大学 准教授）
- 白木原 香織（鈴鹿工業高等専門学校 准教授）
- 杉浦 利幸（小島プレス工業株式会社）
- 石丸 英章（竹田設計工業株式会社）
- 本山 信彦（株式会社豊田自動織機）
- 今泉 敏幸（中央発條株式会社 元常務取締役） 他

#### 【申込方法】

E-mailにて、「機械製図講習会の申込み」と標記し、  
①氏名、②勤務先、③所属部署、④参加券送付先E-mailアドレス、⑤会員番号（会員でない場合は会員外と記入する）、⑥テキスト購入の有無をご記入のうえ、  
5月23日（木）17時までに下記へお申し込み下さい。

この図面には  
間違いがあります  
いくつ探せますか？



#### 【申込み・問合せ先】

(公社) 日本設計工学会 東海支部 機械製図講習会 担当幹事 高見 征二  
TEL 080-3288-8722 E-mail: takami@mediacat.ne.jp